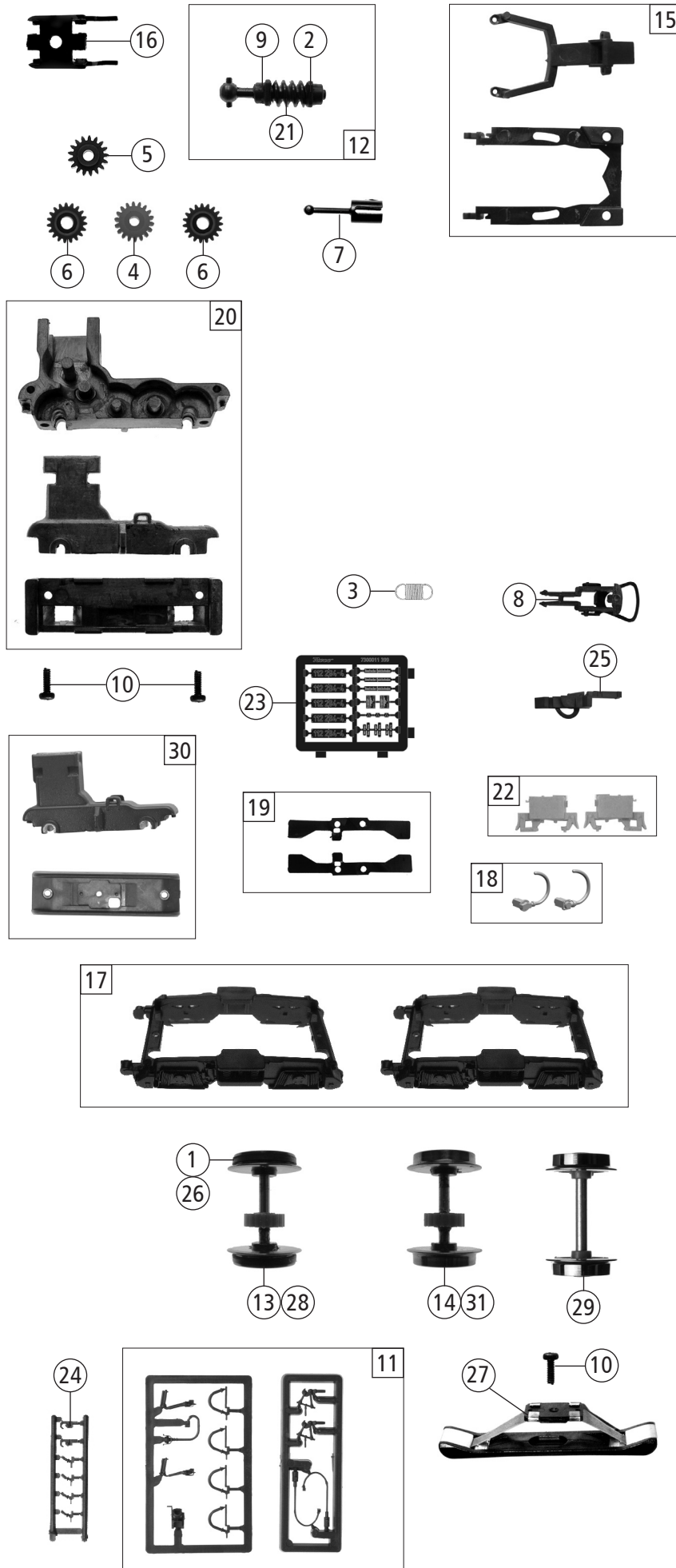


Pos. Nr. Pos.no.	Beschreibung Description	Art.-Nr. Art.no.	Preisgruppe Price bracket
7300011	DR BR 112	=	
7310011		=	🔊
7320011		~	🔊
1	Gehäuse kpl. Betr. Nr. 112 294-4 Body ass. compl. Loco no. 112 294-4	149607	24
2	Puffer rund flach Buffer round flat	88502	5
3	Puffer rund gewölbt Buffer round curved	88503	5
4	Motor mit Schwungmasse+Kardansch. KM Motor with flywheel+cardan reception	146366	25
5	GF - Schraube M1,6x4 mm Self-tapping screw	114850	3
6	Platine kpl. Pl.22 KM PCB complete	146365	26
7	TS - Griffe Part set handrails	123453	9
8	Griffstange für Kabine Handrail for cabin	123454	5
9	Führerstand Driver's cab	123455	6
10	Stirnfenster geprägt Front window printed	136471	6
11	Seitenfenster geprägt Side window,printed	136472	6
12	Vordach Canopy	143737	6
13	Vorbaudeckel 1 + 2 Front end housing 1 + 2	143735	9
14	Grundrahmen Basic frame	149606	19
15	TS - Gehäuse Part set body	141667	5
16	Scheibenwischer Li+Re Windscreen wiper L+R	144547	5
17	Signalhorn Signal horn	141666	3
18	TS - Motordistanzplatte KM Part set - Motor spacer plate	146363	7
19	Rangiergriffstange Shunter handrail	144493	3
20	TS - Lichtnägeln Part set light pins	139337	6
21	Brückenstecker Jumper	133241	10
22	Kühlspirale Cooling coil	123467	4
23	Kardanschale Motor Cardan reception	145383	4
24	Kabine kpl. Drivers cab ass.	149608	21
25	LED - Abdeckung LED - cover	139331	4
26	Lichtring Light ring	139338	6
27	E-Lokführer Driver	110407	6
28	Kontaktfeder kurz Contact spring short	116812	3
Sound			
29	Sounddecoder Sound-decoder	149769	40
30	Lautsprecher Loudspeaker	129524	13
31	TS - Führerstand Sound Part set - drivers cab sound	134177	7
32	Platine kpl. Pl.22 KM f. Sound PCB complete	146377	26

Änderungen in Konstruktion und Ausführung vorbehalten
We reserve the right to change the construction and specification



Pos. Nr. Pos.no.	Beschreibung Description	Art.-Nr. Art.no.	Preisgruppe Price bracket
7300011	DR BR 112	=	
7310011		=	🔊
7320011		~	🔊
1	Hafringsatz 10Stk. 10,3-12,8 mm Set with traction tyres 10pieces	40069	---
2	Scheibe Washer	86108	3
3	Zugfeder Draw spring	86208	3
4	Zahnrad Z=18 gerade M=0,4 Gear	86460	3
5	Schneckenrad Z=15/14 Wormgear wheel	86490	5
6	Zahnrad Z=19/0,4G Gear	86493	3
7	Kardanwelle Cardan shaft	100260	4
8	Standardkupplung Standard coupling	89246	6
9	Lager für Schneckenachse Bearing for worm gear axle	89749	6
10	GF - Schraube M1,6x4 mm Self-tapping screw	114850	3
11	Zubehörrahmensatz Set of accessory frames	108322	7
12	Schneckensatz kpl. Set of worm gear	122482	13
13	Radsatz m. Hafring m. Zahnrad Wheelset w.traction tyre w. gear wheel	146462	12
14	Radsatz m. Zahnrad o. Hafring Wheelset w. gear wheel w/o traction tyre	146461	11
15	Kinematikrahmen + deichsel kurz Kinematics framework + bogie short	141660	8
16	Schneckendeckel Worm gear cover	123471	4
17	TS - Drehgestellblenden Part set bogie frame	123473	11
18	V-Geber 1+2 V-Encoder 1+2	144543	4
19	Radkontakt li+re Wheel contact L+R	127134	7
20	Getriebesatz 3-teilig Gear set 3-parts	123476	13
21	Schnecke Wormgear	86720	6
22	Kontakthalter Li+Re Contact holder L+R	144544	4
23	Tafelsatz Set of panels	149609	12
24	Attrappenrahmen klein, schwarz Small dummy frame, black	107808	4
25	Kurzkupplung Short coupling	115550	6
AC - Wechselstrom			
26	Hafringsatz 10Stk. 10,3-12,4mm Set with traction tyres 10pieces	40074	---
27	Schleifer 46mm Slider	86031	14
28	Radsatz m. Hafring m. Zahnrad AC Wheelset w.traction tyre w.gear wheel AC	122486	12
29	Radsatz o. Zahnrad o. Hafring AC Wheelset w/o gear wheel w/o tract.tyre AC	122488	10
30	Getriebesatz 2-teilig AC Gear set 2-parts AC	123464	12
31	Radsatz o. Hafring m. Zahnrad AC Wheelset w/otraction tyre w.gear wheel AC	122487	11